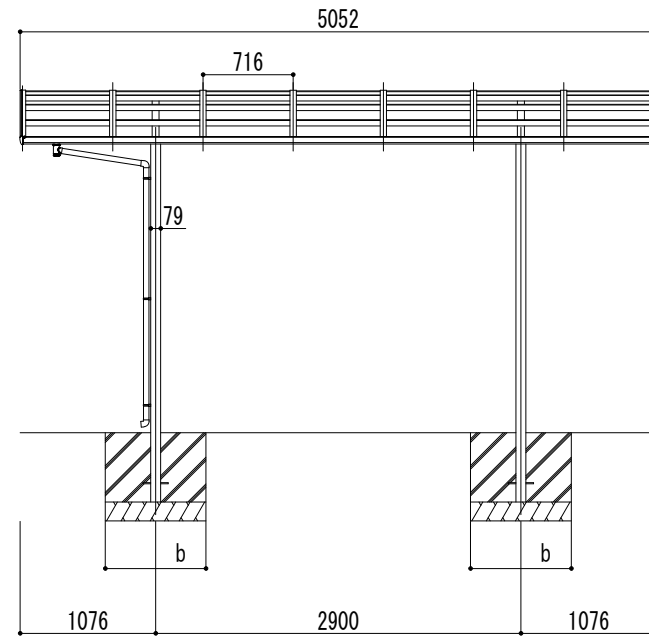
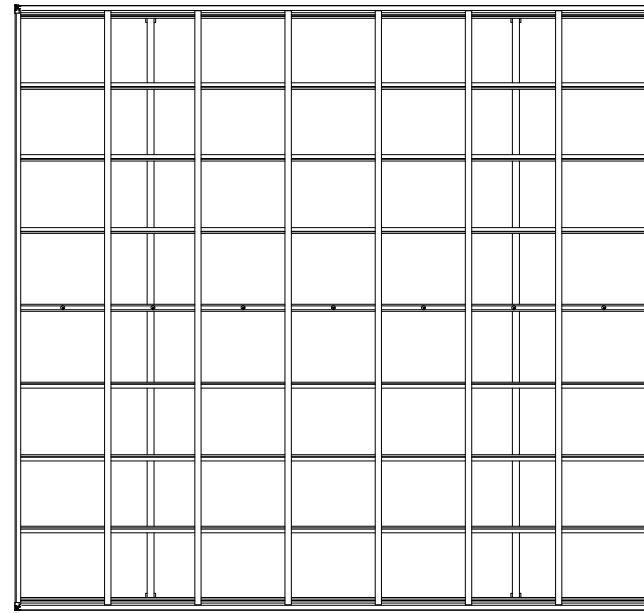
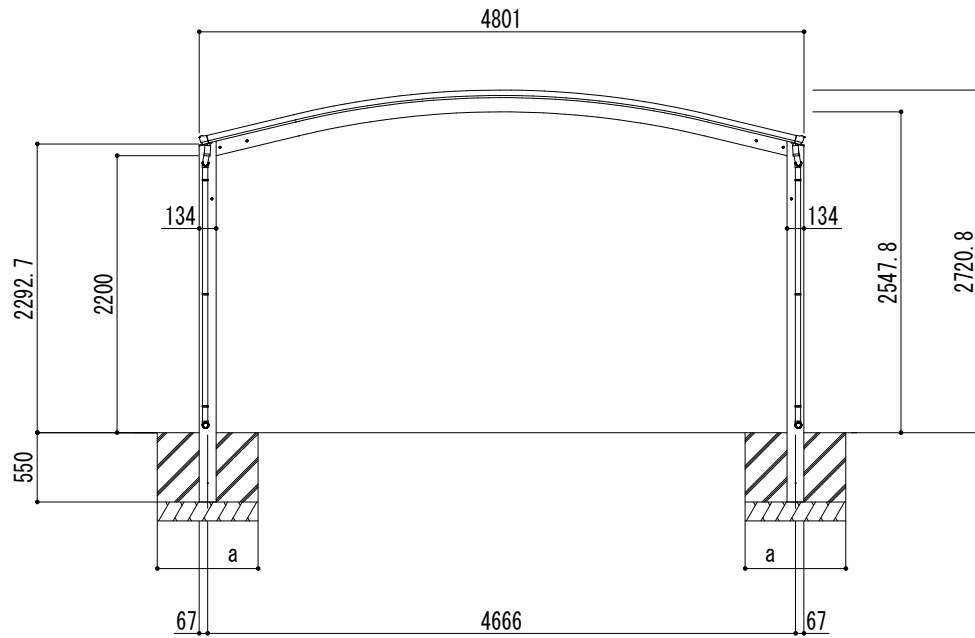


■基礎寸法表

開口呼称	奥行呼称	独立基礎			土間コンクリート考慮基礎			
		地耐力 (kN/m ²)			地耐力 (kN/m ²)			
		30	50	100	30	50	100	
48	50	a・b	a・b	a・b	a・b	a・b	a・b	a・b
		850	750	650	450	450	450	



変更記号	設計監理	般	工事名
-----	施工	般	図面名

般	工事名
般	図面名

照査	担当	作図	尺度	御受領印
			1/40	年月日

照査	担当	作図	尺度	御受領印
			1/40	年月日

Daisen 株式会社

図番

